



# RGB-LED-Farblichttherapie

## Dampfgenerator TOLO

# Inhalt

---

1. Lieferumfang .....	3
2. Installation .....	4
3. Funktionen .....	7

# Abbildungen

---

Abbildung 1: Abmessungen .....	4
Abbildung 2: Installationsvarianten .....	4
Abbildung 3: Ansteuerung über TOLO-Dampfgenerator .....	5
Abbildung 4: Ansteuerung über Bedienelement.....	6
Abbildung 5: Anzeige Display .....	7

# Tabellen

---

Tabelle 1: Lieferumfang.....	3
------------------------------	---

# 1. Lieferumfang

Wenn Sie die TOLO AIO Farblichter erhalten, überprüfen Sie bitte, entsprechend der untenstehenden Tabelle, den Inhalt der Verpackung und kontaktieren Sie uns sofort, sollte etwas fehlen.

Beschreibung	Menge
230 V / 12 V 2 A Netzteil	1 Stück
LED-Steuerbox	1 Stück
Wasserdichte farbige RGB LED-Leuchte + Silikon Dichtringe	3-8 Stück
Steuerkabel zur zentralen Steuerbox oder Bedienelement	1 Stück

Tabelle 1: Lieferumfang

## 2. Montage/Installation



Die LED-Lampen können an der Decke oder der Wand der Dampfkabine installiert werden, Steuerbox und Netzteil dürfen **NICHT** in der Dampfkabine installiert werden.

### Technische Daten

- Größe der Leuchte:  $\varnothing$  68,5 x 50 mm
- Umgebungstemperatur: -10 °C bis +70 °C
- Lichtspannung: AC 12 V
- Leistung: 2 W / Leuchte
- Leistung: 167 mA

### Installation/Montage

Erstellen Sie eine Bohrung (Kronenbohrer) mit  $\varnothing$  52 mm, stecken Sie die Leuchte durch das Loch und schrauben Sie den Gewinding mit der Dichtung von hinten an.

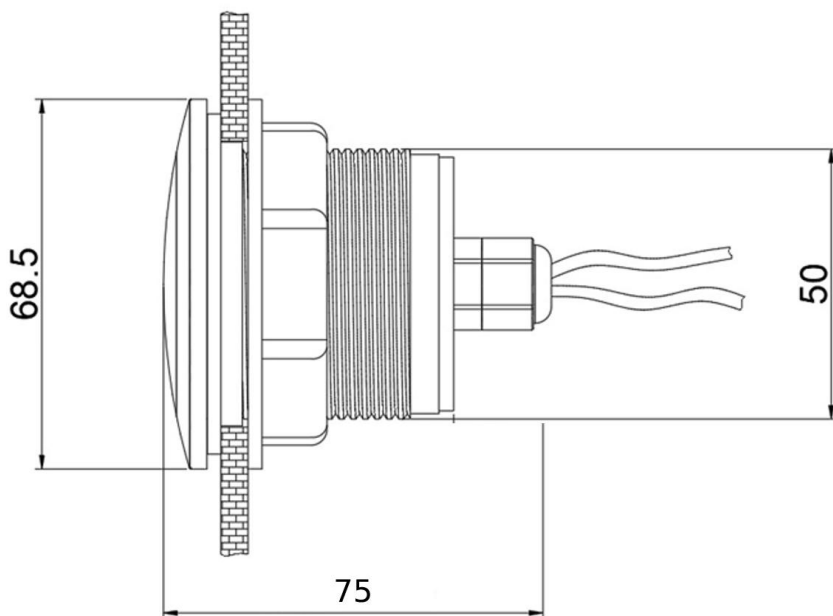
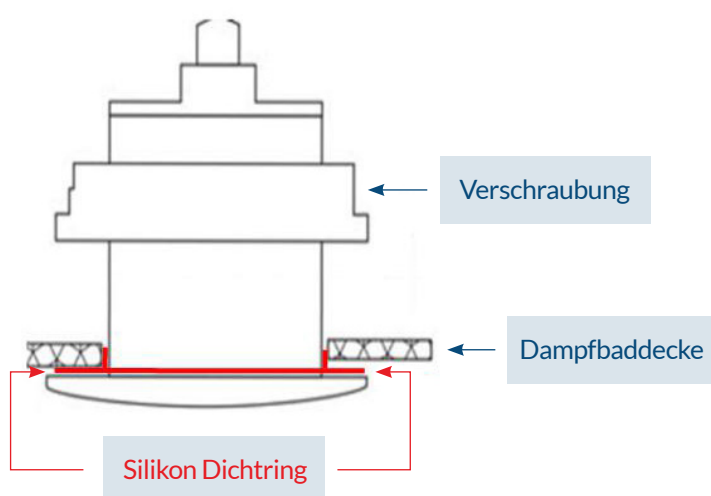


Abbildung 1: Abmessungen

#### Variante 1: Im Deckenprofil verschrauben



#### Variante 2: Einkleben mit Dampfbadsilikon

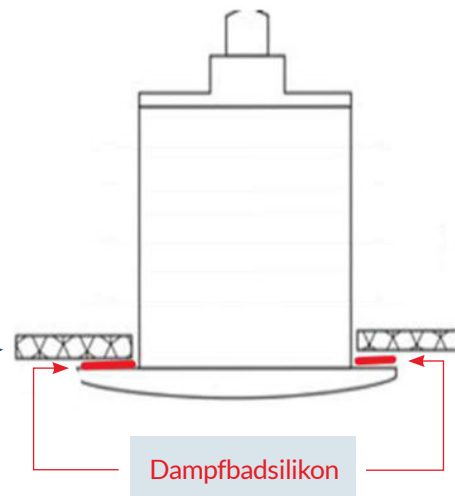


Abbildung 2: Installationsvarianten

## Kabelverbindung

1. Stromversorgung: Installieren Sie eine Steckdose in der Nähe der LED-Steuerbox (max. 100 cm entfernt).
2. LED-Steuerbox: Wird in der Nähe der zentralen Steuerbox des Dampfgenerators TOLO installiert.
3. Schließen Sie die Drähte entsprechend der Abbildung 3 oder 4 an.

### Ansteuerung über TOLO-Dampfgenerator:

Kabellänge: A = 150 cm, B = 100 cm, C = 45 cm, D = 45 cm, E = 45 cm

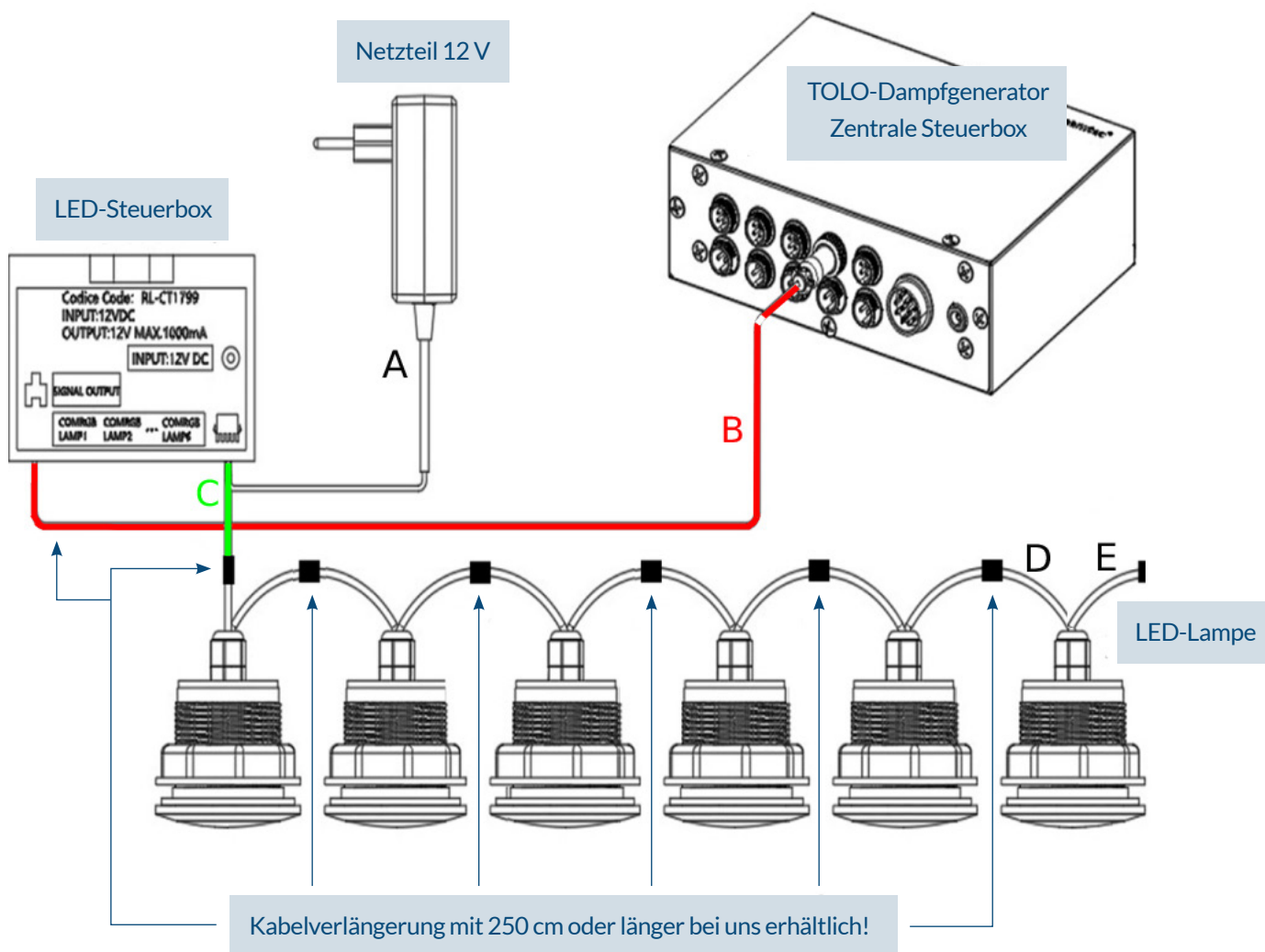


Abbildung 3: Ansteuerung über TOLO-Dampfgenerator

### Ansteuerung über Bedienelement:

Kabellänge: A = 150 cm, B = 114 cm, C = 45 cm, D = 45 cm, E = 45 cm

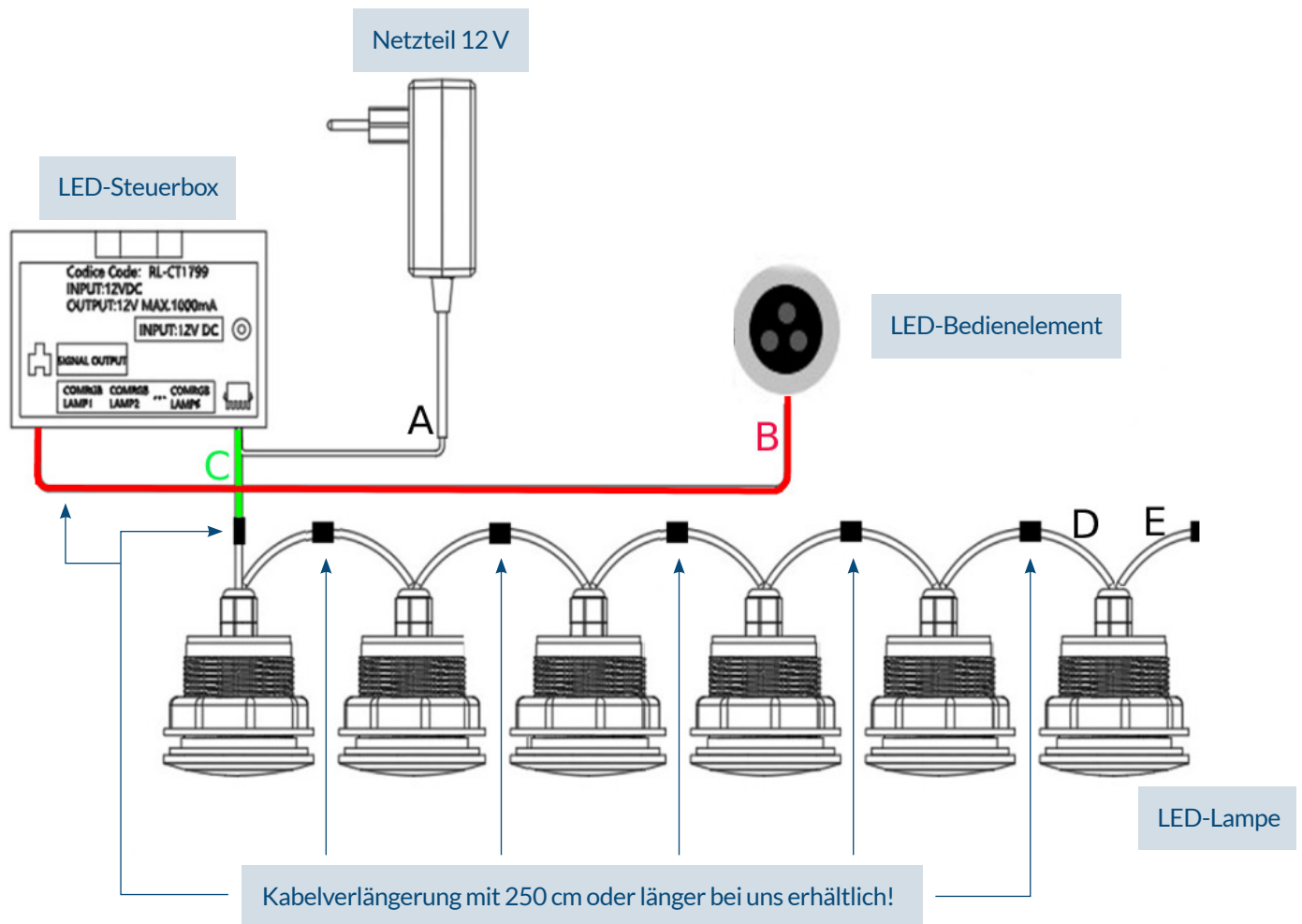
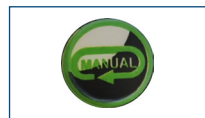


Abbildung 4: Ansteuerung über Bedienelement

Das Bedienelement ist wasserdicht und kann innerhalb des Dampfbades montiert werden.



**EIN/AUS**



**MANUAL:** Wählen Sie durch mehrfaches Drücken Ihren Wunschfarbton.



**AUTO:** Es wird automatisch zwischen verschiedenen Farben gewechselt.

# 3. Funktionen

## Einstellung am Steuerdisplay des Dampfgenerators

Die LED-Beleuchtung hat zwei Farb-Programme:

„Farben automatisch ändern“  oder „Manuelle Farbwahl“ 

Die Standardeinstellung ist „Manuelle Farbwahl“.

- A. Berühren Sie „**SET**“ im Standby-Modus, bis das Symbol „“ links am Steuerdisplay erscheint, nun berühren Sie „“ oder „“, um „“ oder „“ auszuwählen, warten Sie 5 Sekunden, dann kehrt die Anzeige zur Hauptanzeige zurück, berühren Sie nun „**COLOURED LIGHTS**“, um die LED-Beleuchtung einzuschalten.
- B. Wenn Sie von einem Farbmodus in einen anderen wechseln möchten, schalten Sie bitte zuerst die Beleuchtung aus und berühren dann die Einstelltaste, um sie wieder zurückzusetzen (Ablauf wie im vorherigen Absatz beschrieben).
- C. Wenn Sie „Manuelle Farbwahl“ eingestellt haben und Sie die Farbe ändern möchten, tippen Sie am Steuerdisplay (Hauptanzeige) auf „“ oder „“, um eine andere Farbe zu wählen.
- D. Das System verfügt über eine Speicherfunktion, die Ihre letzte Einstellung speichert. Aber wenn die zentrale Steuerbox (Dampfgenerator) vom Strom genommen wird (Stromausfall), dann geht der gesamte Speicher verloren und muss nach dem Ausschalten des Systems neu eingestellt werden.

**Um die Beleuchtung verwenden zu können, muss der Dampfgenerator nicht gestartet werden.**

**Der zuletzt gewählte Farbton (im Modus MANUAL) bleibt nach dem Ausschalten gespeichert. Wurde z. B. der Farbton weiß gewählt so leuchtet die LED, nach neuerlichem Einschalten, in diesem Farbton.**

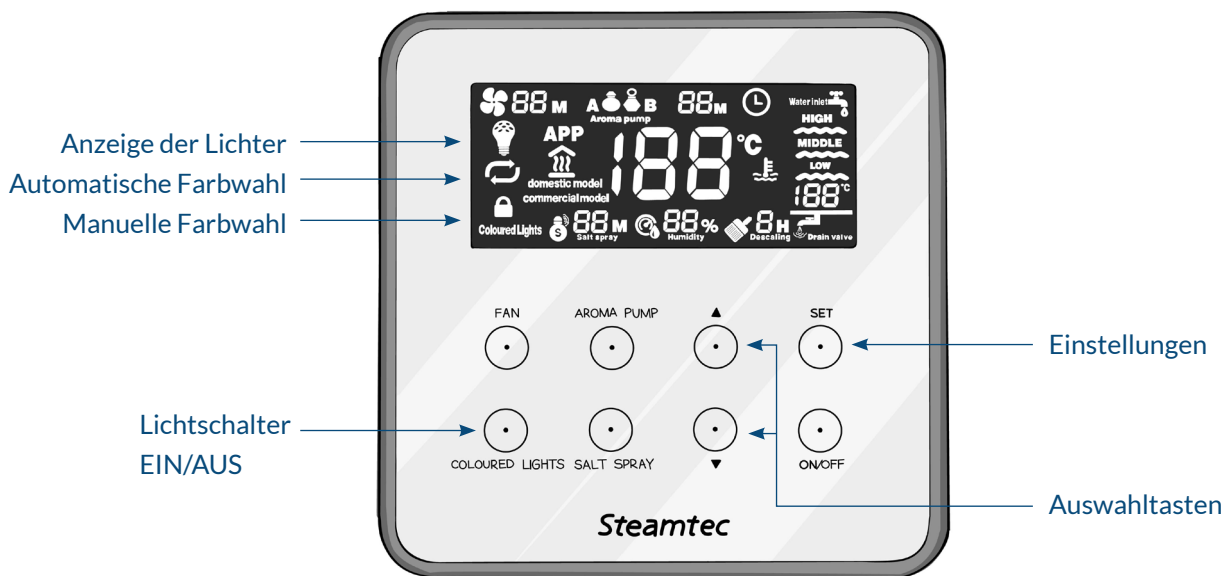


Abbildung 4: Anzeige Display

### Entsorgung



Nicht mehr benötigte Geräte müssen gemäß EU-Richtlinie 2012/19/EU bzw. ElektroG zum Recyceln bei einer Wertstoffsammelstelle abgegeben werden.

Beachten Sie bei der Entsorgung die örtlichen Bestimmungen, Gesetze, Vorschriften, Normen und Richtlinien. Nicht mit dem Hausmüll entsorgen.

### Verpackung

Die Verpackung des Geräts kann vollständig getrennt entsorgt und dem Recycling zugeführt werden.

### Altgeräte

Das Altgerät muss bei der lokalen Abnahmestelle für Elektro-Altgeräte abgegeben werden.

WEEE-Reg.-Nr. **DE69157042**

LUCID-Nr. **DE5618774039149**



### Unsere Adresse:

KAISER Wellness GmbH

Lichtenhag 17

4201 Gramastetten

Österreich

+43 (0) 660 68 60 599

office@kaiser-wellness.at

www.dampfbadtechnik.com